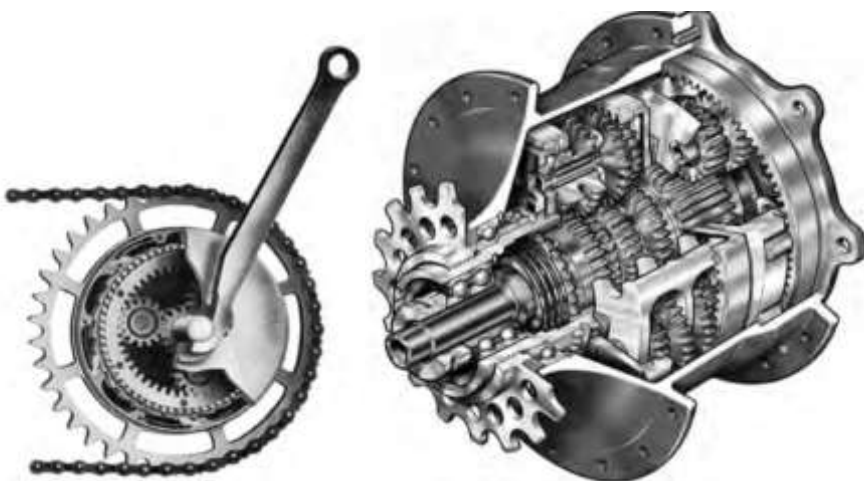


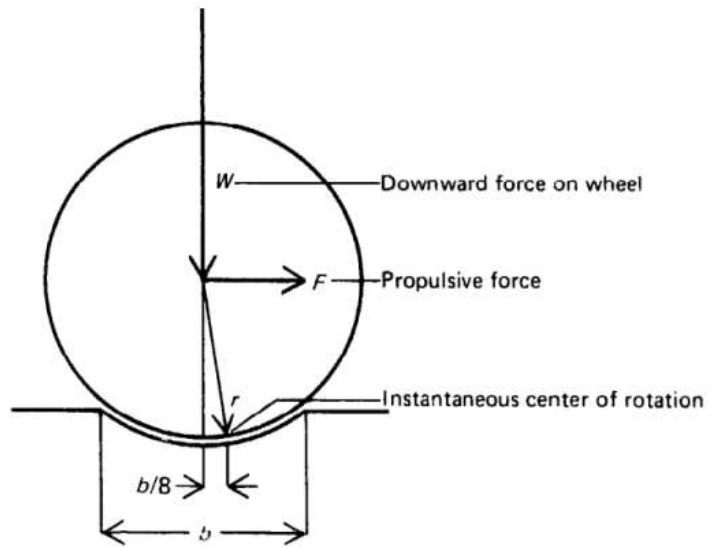
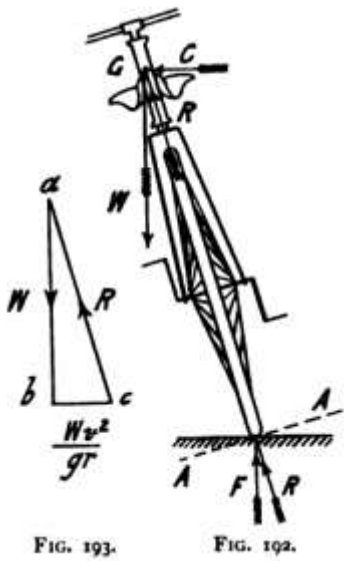
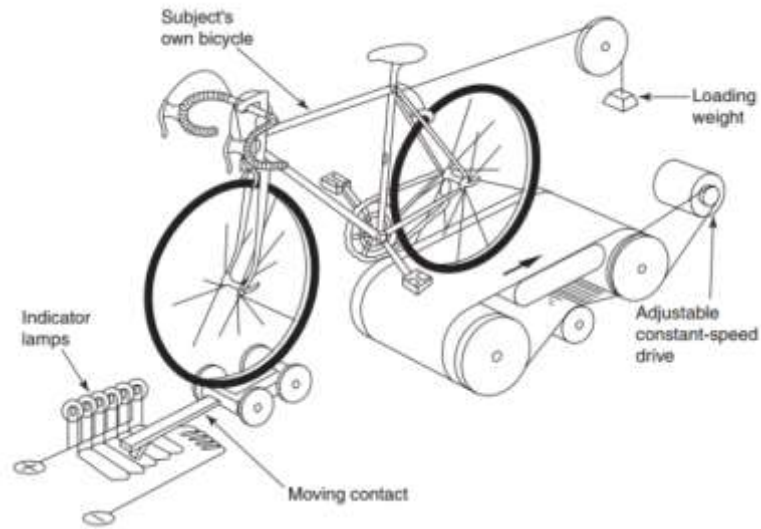
# A KERÉKPÁR(OZÁS) FIZIKÁJA

**Foglalkozni fogunk a kerékpár**

- **történetével,**
- **nagy kerékpárversenyekkel,**
- **a technikai megoldásaival,**
- **mozgásának fizikájával és**
- **az újdonságokkal.**

Internetes kutatásaink eredményét bemutatóban összegezzük, amelyet a kerékpár mozgásáról készült saját videókkal egészítünk ki.





Gyimesi István

Létszám: 15 fő

Helyszín: számítástechnika terem