

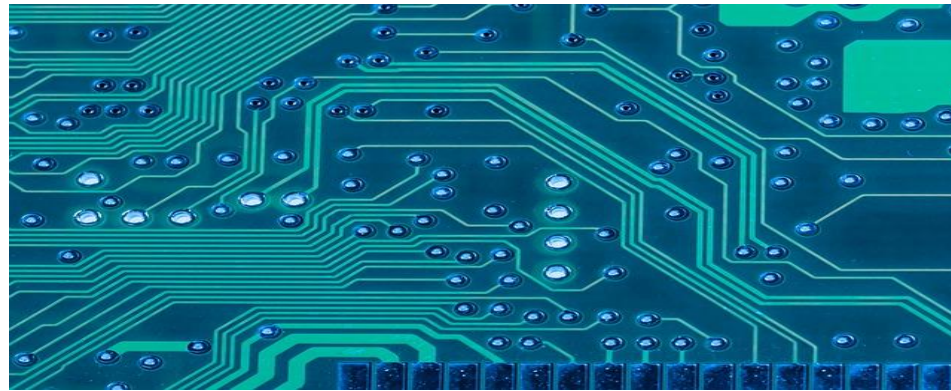
Szülői értekezlet



2018. február 8.

BGSZC Mechatronikai Szakgimnáziuma

1. téma: Összefüggő szakmai gyakorlat



Kire vonatkozik?

- Minden 10., 11. évfolyamot végzett diáknak kötelező.
- Teljesítendő: 140 óra (napi 7 óra, 4 hét).
- Csak a gyakorlat teljesítésével kezdheti meg a következő évfolyamot.
- Évismétlés esetén a korábban teljesített gyakorlat nem számítható be.

Jogsabályi háttér:

2011. évi CLXXXVII. Törvény a szakképzésről

Hol teljesíthető az összefüggő nyári gyakorlat?

- A szülő által keresett munkahelyen.
- A Magyar Kereskedelmi és Iparkamara által nyilvántartott vállalkozásoknál (www.isziir.hu honlapon „gyakorlati képzésre jogosult szervezetek nyilvántartása” menüben kereshető).
- Az iskola kapcsolatrendszerén keresztül választott cégnél.

Mikor kell a gyakorlatot elvégezni?

- A gyakorlatot 2018. június 18-án lehet megkezdeni.
- A munkahellyel egyeztetve a nyári szünet idején belül bármikor, de egyfolytában kell teljesíteni.
- Hiányzás:
 - ✓ 20% fölötti hiányzás esetén évismétlés.
 - ✓ 5%-nál több igazolatlan hiányzás esetén, amennyiben nem pótolja évismétlés.

Együttműködési megállapodás

- Minden esetben szükséges.
- A minta az iskola honlapjáról (ágazatonként) később letölthető lesz.
- A menetrend:
 - ✓ A cég kitölti 4 példányban,
 - ✓ A tanuló a titkárságon mind a 4 példányt leadja,
 - ✓ Iskola-Centrum-Kamara aláírása után kerül a fogadó céghez.

Díjazás – Biztosítás

- Az összefüggő szakmai gyakorlatra díjazás jár:
A tanulói juttatás havi mértéke a minimálbér 15 %-a szorozva 1,3 - mal.

2018-ban: $138.000 \text{ Ft} \times 0,15 \times 1,3 = \mathbf{26.910 \text{ Ft}}$

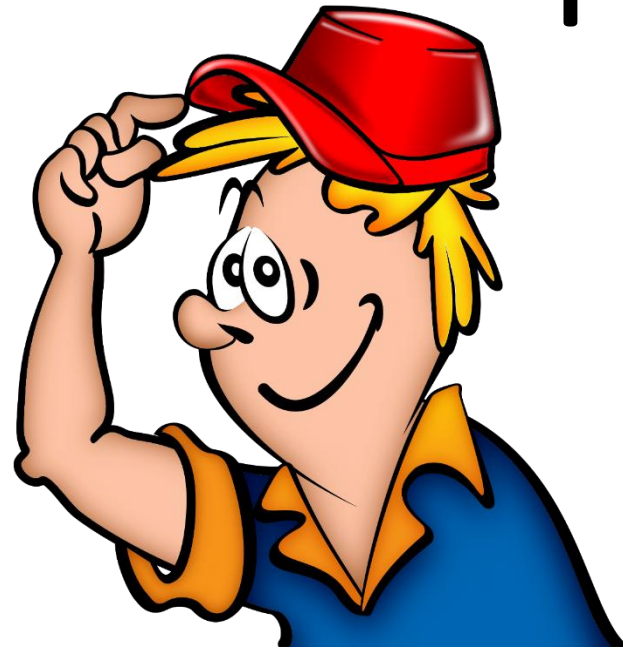
- A Budapesti Gépészeti Szakképzési Centrum a tanulókra vagyon- és felelősségbiztosítást köt.

Dokumentálás

- A nyári gyakorlat ideje alatt a tanulónak **elektronikus munkanaplót** kell vezetnie.
- A napi munkavégzésről rövid, néhány mondatos leírást kell készíteni.
- A napi munkavégzést a munkahelyi vezetőnek igazolnia kell.

A munkanapló és igazolás hiányában a gyakorlat nem fogadható el teljesítettként!

2. téma: Mellékszakképesítés



Szakgimnáziumi képzés

- 2016 szeptemberében indult.
- Megnövekedett szakmai óraszámok.
- A kötelező érettségi tárgyak óraszámja nem változott.
- Ágazati szakmai tárgyból kötelező érettségi vizsgát tenni.
- **Az érettségivel szakképesítés szerzhető.**

Szakgimnáziumi képzés

GÉPÉSZET (B osztály)



Az érettségi bizonyítvánnyal megszerezhető szakképesítés:

52 522 04 Villamos berendezés szerelő és üzemeltető

Az érettségi vizsgát követően megszerezhető szakképesítés:

54 523 04 Mechatronikai technikus

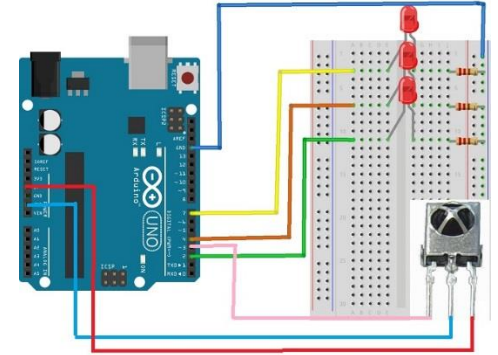
Szakgimnáziumi képzés

VILLAMOSIPAR ÉS ELEKTRONIKA 1.

(A és C osztály)

Az érettségi bizonyítvánnyal megszerezhető szakképesítés:

- 51 523 01 **PLC programozó**
- 52 522 04 **Villamos berendezés szerelő és üzemeltető**



Szakgimnáziumi képzés

VILLAMOSIPAR ÉS ELEKTRONIKA 2.

Az érettségi vizsgát követően megszerezhető szakképesítés:

- **54 523 01 Automatikai technikus**
- **54 523 02 Elektronikai technikus**

A választás lehetősége

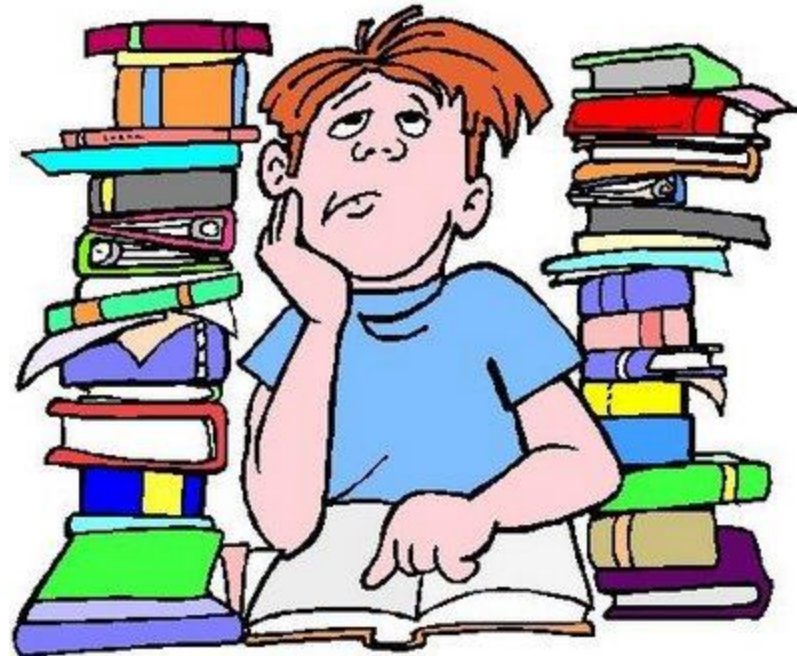
A szakképzési törvény változása értelmében:

- A tanuló a szakgimnázium tizedik évfolyamán legkésőbb április 30-ig írásbeli nyilatkozatban választ, hogy a tizenegyedik-tizenkettedik évfolyamon **kíván-e felkészülni a mellék-szakképesítésre.**
- A tanuló a tizenkettedik évfolyam február-márciusi vizsgaidőszakára **jelentkezhet a komplex-szakmai vizsgára, a mellék-szakképesítés megszerzésére.**

Ha nem választ

- A heti 35 tanítási óra nem változik.
- A fő-szakképesítéshez tartozó szakmai órákat mindenki tanulni fogja.
- A 11. és 12. évfolyamon felszabaduló kb. 500 óra felhasználására vonatkozóan várjuk a jogszabály megjelenését.

3. téma: Emelt érettségi felkészítés



Kinek ajánljuk?

Ajánljuk annak a tanulónak, aki

- emelt szintű érettségi vizsgát kíván tenni,
- akinek jó jegye van,
- akinek a heti 35 tanórán túlmenően még van „kedve” újat tanulni,
- aki 8., 9. órában is „ráér” tanulni.

Mikor kell tudni a jelentkezésről?

- 2018. áprilisában a tanuló megkapja az iskolai kínálatot.
- 2018. május 18-ig kell dönteni a választott tárgyakról.
- Legfeljebb 2 tárgyat javasolunk választani.
- A választott tantárgy(ak)ból a tanuló osztályzatot kap.

Ha kérdése van

- Kérdezze az osztályfőnököt!
- Telefonáljon: 06-1-2461367
- Írjon: igazgato@mechatronika.hu

„A gyereknevelés
a világ legnehezebb extrém sportja.”

Zacher Gábor